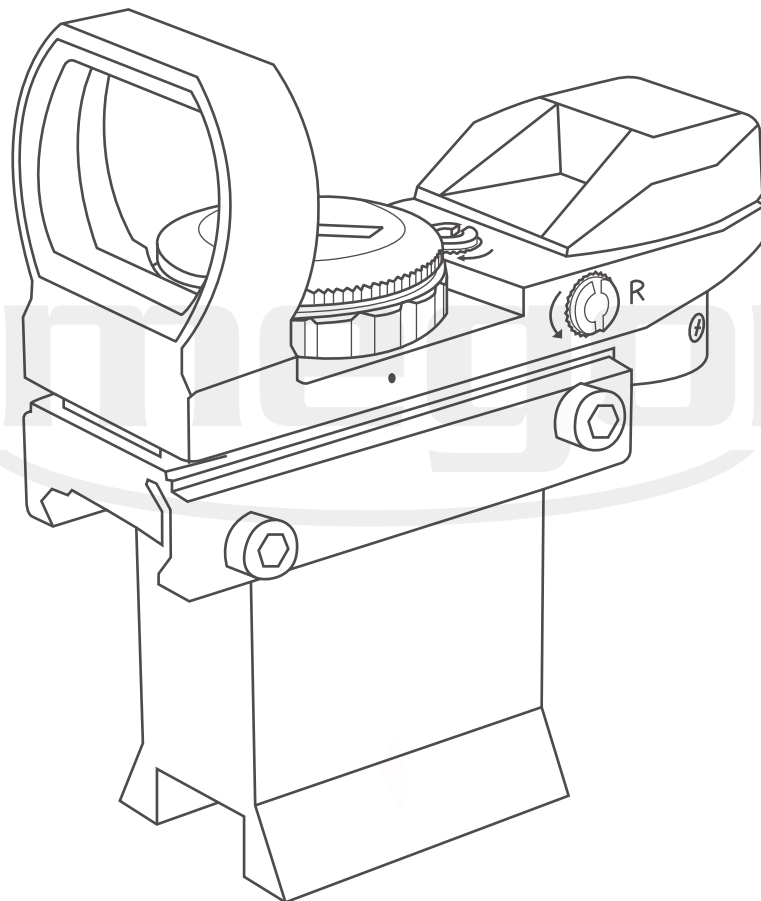


CERCATORE A PUNTO ROSSO RDA

ISTRUZIONI

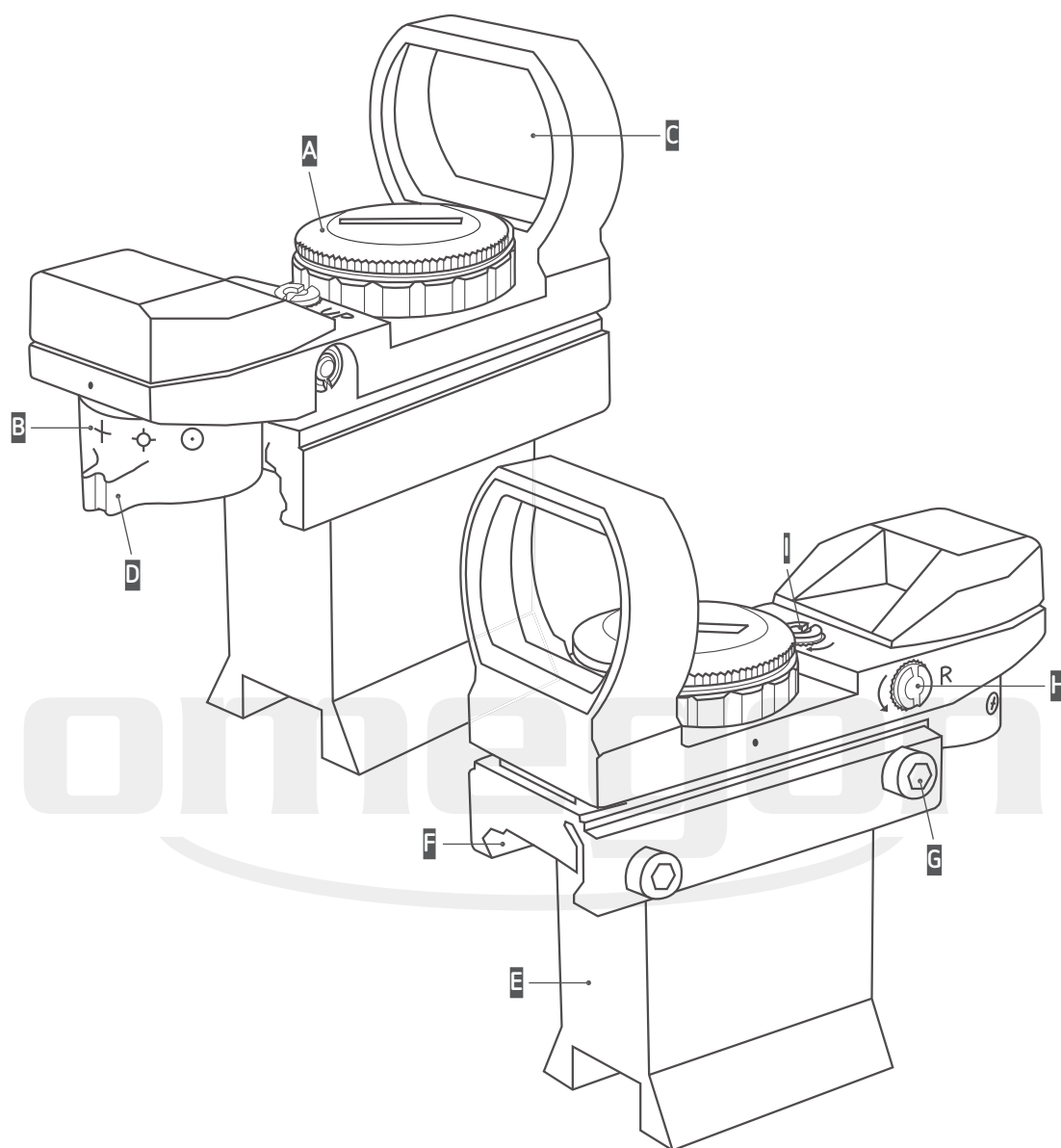


INDICE

1. SINGOLE SEZIONI DEL CERACTORE	3
2. MONTAGGIO DEL CERCATORE A PUNTO ROSSO RDA	4
2.1. <i>Montaggio</i>	4
2.2. <i>Installamento del cercatore sul telescopio</i>	4
3. FUNZIONAMENTO DEL CERCATORE	5
3.1. <i>Accensione e spegnimento</i>	5
3.2. <i>Come modificare il tipo di reticolo</i>	5
3.3. <i>Allineamento del cercatore red dot</i>	6
4. CAMBIO BATTERIA	7

omegon

1. SINGOLE SEZIONI DEL CERACTORE



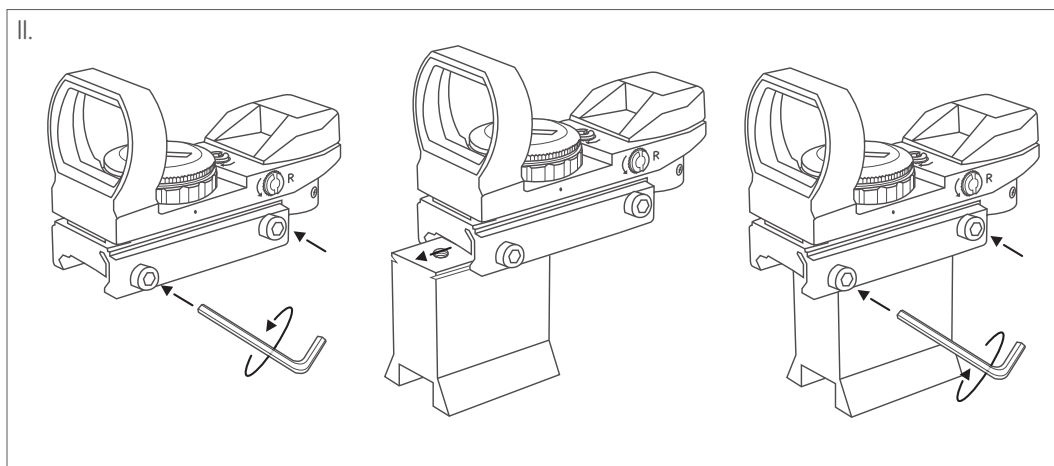
CERCATORE A PUNTO ROSSO RDA

- | | | |
|--|---|---------------------------------|
| A SELETTORE /
COPRI BATTERIA | D INTERRUTTORE DEL
RETICOLO A CROCE | G VITI A BRUGOLA |
| B RETICOLO A CROCE | E BASE DEL CERCATORE | H REGOLAZIONE AZIMUT |
| C FINESTRA DI VISIONE | F CORPO PRINCIPALE | I REGOLAZIONE IN ALTEZZA |

2. MONTAGGIO DEL CERCATORE A PUNTO ROSSO RDA

2.1. Montaggio

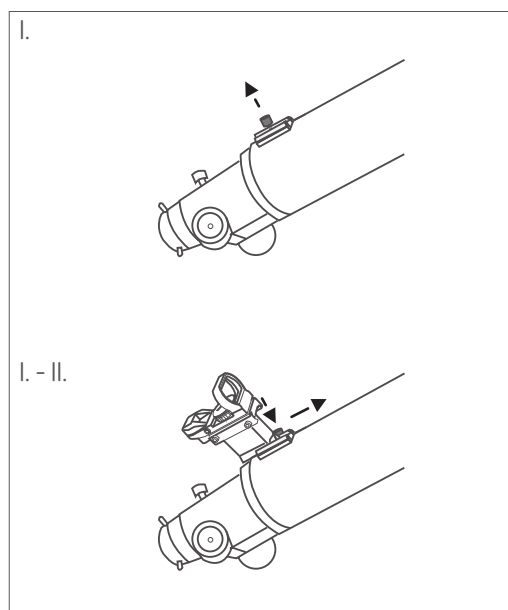
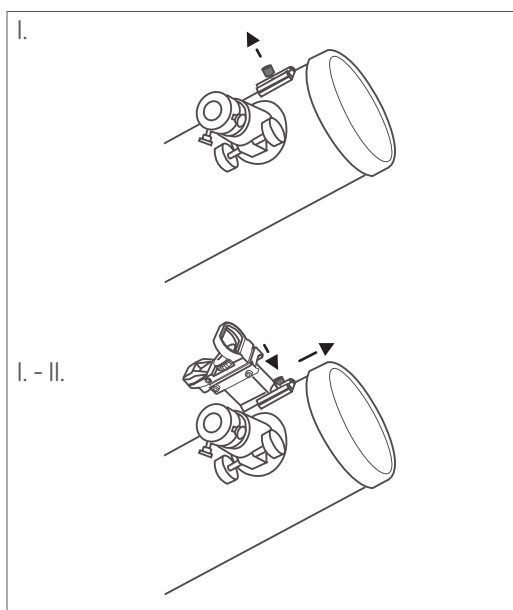
- I. Prendete dalla confezione il cercatore Deluxe, la besetta e la chiave a brugola.
- II. Prendete la chiave a brugola e allentate le viti laterali. Fate slittare la base sul corpo principale fino a quando il cercatore non appare come mostrato nell'immagine. Stringete di nuovo le viti.



2.2. Installamento del cercatore sul telescopio

- I. Svitare la vite che si trova sul piccolo binario che si trova sul telescopio. Collocare quindi il cercatore nel suo alloggiamento.
- II. Stringete la vite a lato del supporto.

In questo modo avete fissato il cercatore.



3. FUNZIONAMENTO DEL CERCATORE

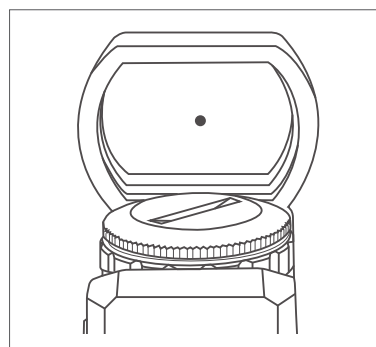
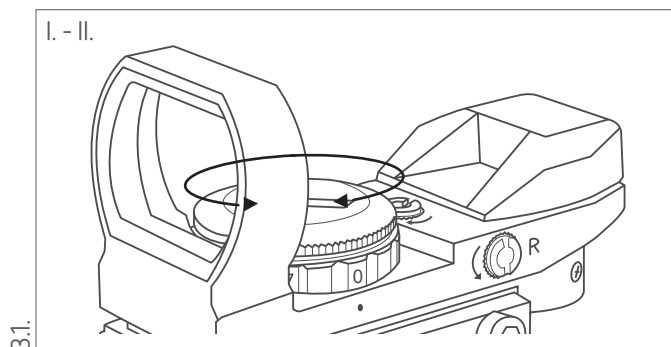
3.1. Accensione e spegnimento

Rimuovete la copertura nera dalla finestra di visione.

- I. Muovete il selettore dalla posizione 0 alla 1, 2, 3, 4, 5, 6 o 7

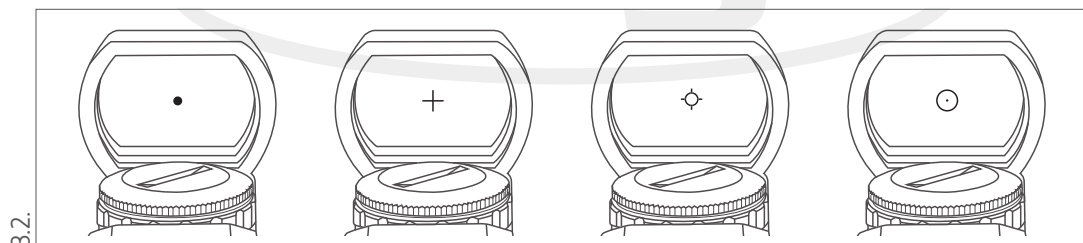
Sulla finestra di visione appare un punto rosso, o reticolo a croce. Noterete che di selezione in selezione il reticolo a croce è sempre più chiaro.

- II. Per spegnere girate il selettore fino a 0.

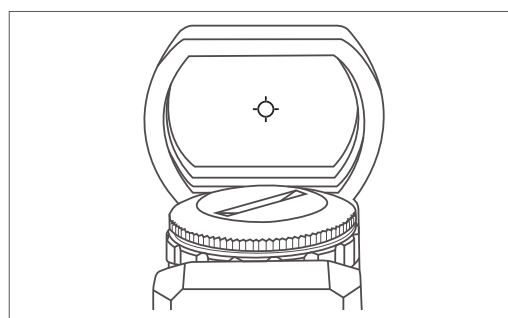
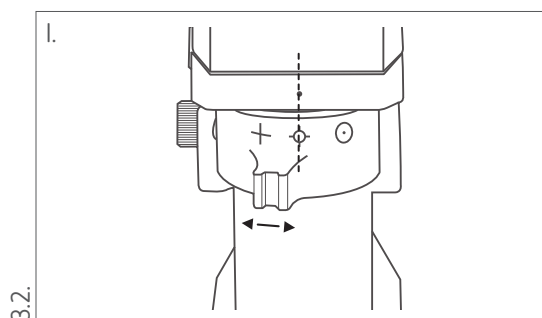


3.2. Come modificare il tipo di reticolo

L'interruttore del reticolo a croce permette di cambiare il tipo di reticolo: PUNTO, CROCE, CERCHIO CON CROCE e CERCHIO.



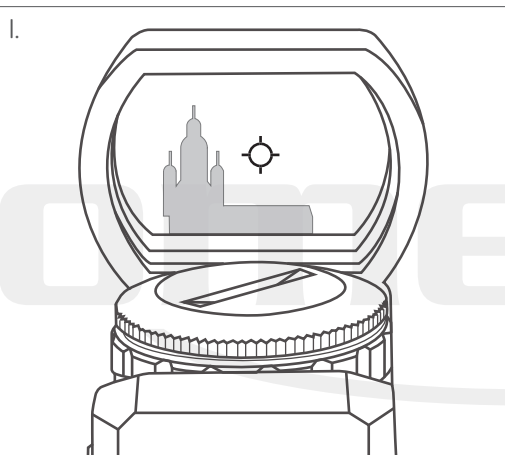
- I. Il reticolo cambia a seconda di quale simbolo sull'interruttore sia in corrispondenza del punto bianco sul telaio.



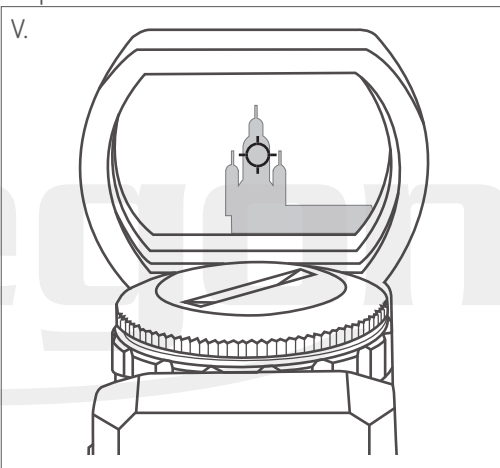
3.3. Allineamento del cercatore red dot

- I. Mettete il telescopio di giorno all'aperto e cercate all'orizzonte un punto, che è circa 1-2 km lontano. Adatti sono per esempio un campanile o un'antenna lontana.
- II. Cercate (*per esempio*) un campanile con il vostro telescopio e centratelo esattamente al centro del campo visivo.
- III. Guardate a circa 20cm di distanza dal basso attraverso la finestra del cercatore Deluxe. Vedrete sulla lastra il reticolo a croce precedentemente selezionato. Sullo sfondo vedrete l'oggetto, che probabilmente non sarà ancora nel centro del simbolo luminoso (*il reticolo a croce*).
- IV. Prendete la chiave a brugola e inseritela nella testa della vite regolando l'altezza e l'azimut. Girando con attenzione la vite fate muovere il simbolo luminoso sulla finestra. Girate avanti ed indietro in altezza ed azimut fino a quando l'oggetto centrato nel telescopio viene coperto anche dal simbolo luminoso.
- V. A questo punto telescopio e cercatore Deluxe sono allineati uno all'altro e potrete cercare facilmente gli oggetti in cielo e puntarli col telescopio.

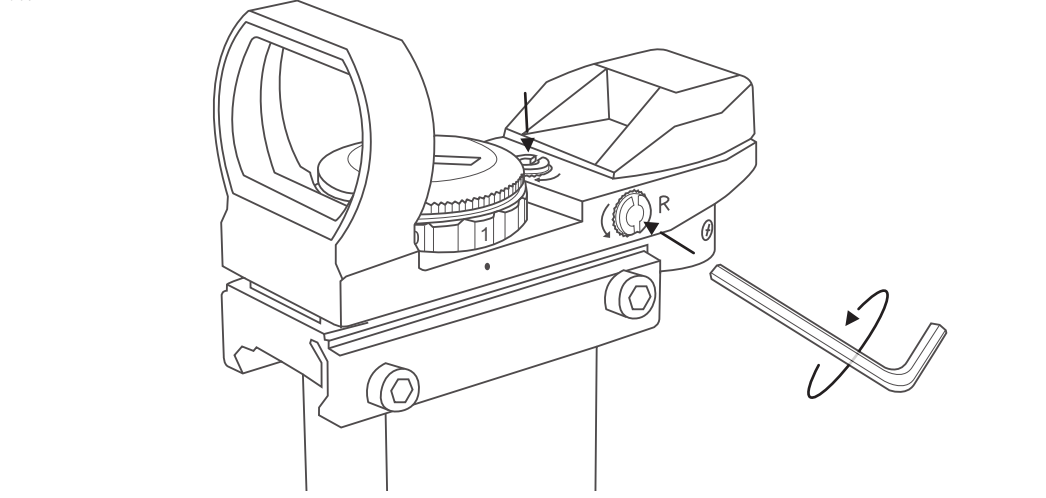
Prima



Dopo



IV.



4. CAMBIO BATTERIA

Se il simbolo luminoso appare troppo debole o non riuscite più ad accendere il cercatore De-luxe, è possibile che si debba sostituire la batteria.

ISTRUZIONI PER SOSTITUIRE LA BATTERIA:

- I. Prendete una monetina ed inseritela nella scanalatura del copri batteria.
- II. Girate la monetina verso sinistra. Il vano batteria si apre e potete sostituire la batteria.
- III. Chiudete il vano batteria dopo avere sostituito la batteria.

